



KSX

# BENNES POUR TOUT LE TRANSPORT



REMORQUES ROUES EXTÉRIEURES 

REMORQUES PLATEAUX 

REMORQUES À MULTI-USAGES 

REMORQUES PORTE VOITURES 

**REMORQUES BENNES** 

REMORQUES CAPOT 

REMORQUES FOURGONS 

VANS À CHEVAUX 

REMORQUES CHANTIER 

**Anssems** REMORQUES TRI-BENNES **KSX**

**MON ANSSEMS KSX  
EST VRAIMENT  
ROBUSTE**

## KSX - tri-bennes de classe

La tri-benne basculante Anssems KSX à inclinaison de 45° est un véritable atout pour chaque utilisateur professionnel. Le châssis soudé par robot et le timon en V de 145cm de longueur procurent une excellente tenue de route et une grande stabilité. Le châssis supérieur doté de nombreux longerons garantissent un support extrêmement robuste pour le plancher en tôle. Toutes nos bennes 100 % sans bois, offrent une grande longévité.



## Rien ne manque

La batterie dans sa caisse protectrice sur le châssis ainsi que le chargeur de batterie facilitent l'utilisation du système de déchargement. La télécommande à câble assure une manipulation à distance en toute sécurité et optimise la visibilité sur le chargement. Les KSX sont également équipées d'une béquille sous la caisse, d'un signal sonore en cas d'abaissement de la benne, de feux de position latéraux et de rangements de rampes intégrés au châssis. Ses rampes acier ou alu ainsi que son large choix d'accessoires renforcent sa polyvalence.



Fort supports de tôle



8 anneaux d'arrimage sur la tôle en acier



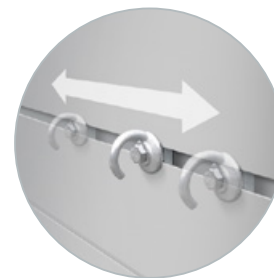
De séries équipées de casiers à rampes



Fermetures à ressort



Télécommande amovible



Rainure pour crochets



Ridelles latérales sous le plancher

Haute qualité de commande de freinage

Télécommande

Usage manuel pour la KSX 2500H

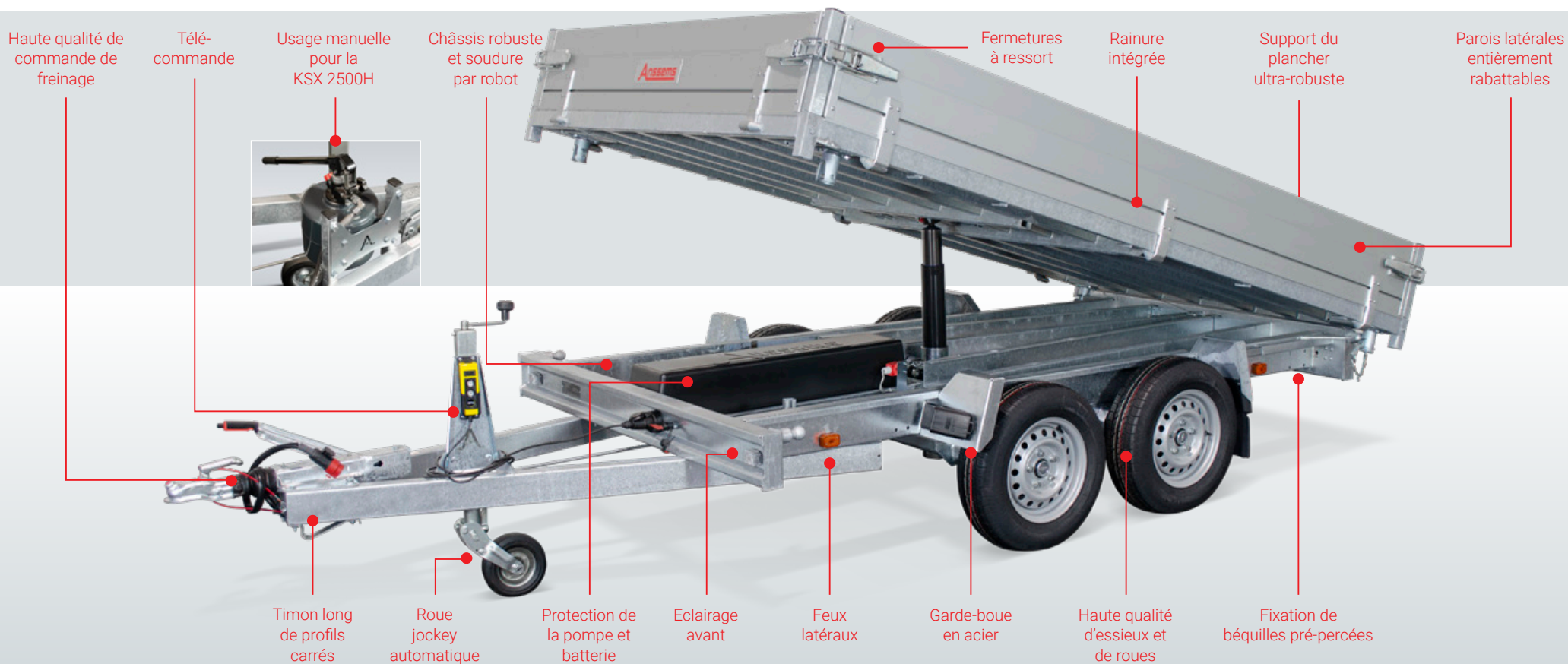
Châssis robuste et soudure par robot

Fermetures à ressort

Rainure intégrée

Support du plancher ultra-robuste

Parois latérales entièrement rabattables



Timon long de profils carrés

Roue jockey automatique

Protection de la pompe et batterie

Eclairage avant

Feux latéraux

Garde-boue en acier

Haute qualité d'essieux et de roues

Fixation de bécilles pré-perçées



# MON ANSSEMS KSX ENCAISSE LES COUPS

## Bennes KSX : à utilisations multiples

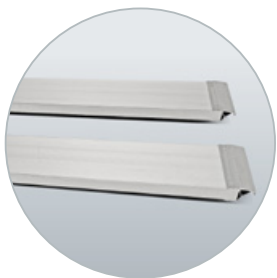
Nos bennes Anssems KSX ont été conçues sous un seul mot d'ordre : la polyvalence. Selon le type de chargement les 4 modèles différents, combinés avec tous les accessoires, sont adaptables pour tous vos besoins individuellement. Un chargement lourd comme du sable, débris, bois de chauffage, déchets verts ? Pour une Anssems KSX aucun problème !



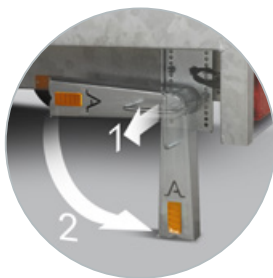
Transportez plus de volume grâce aux ridelles de rehausses. Hauteur intérieure de 65cm.



Un best-seller : porte échelle.



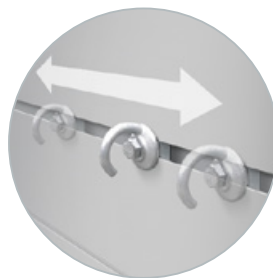
Accessoire ; rampes en acier ou aluminium



Accessoire ; béquille facile à utiliser



Accessoire ; bâche haute en hauteur 150 ou 180cm



Accessoire ; crochets



Accessoire ; roue de secours



Accessoire ; amortisseurs d'essieu pour un meilleur confort



Accessoire ; roue de secours support



Avec des ridelles de rehausses de 70cm (hauteur intérieur 100cm) on peut utiliser le KSX pour toutes sortes de chargements.

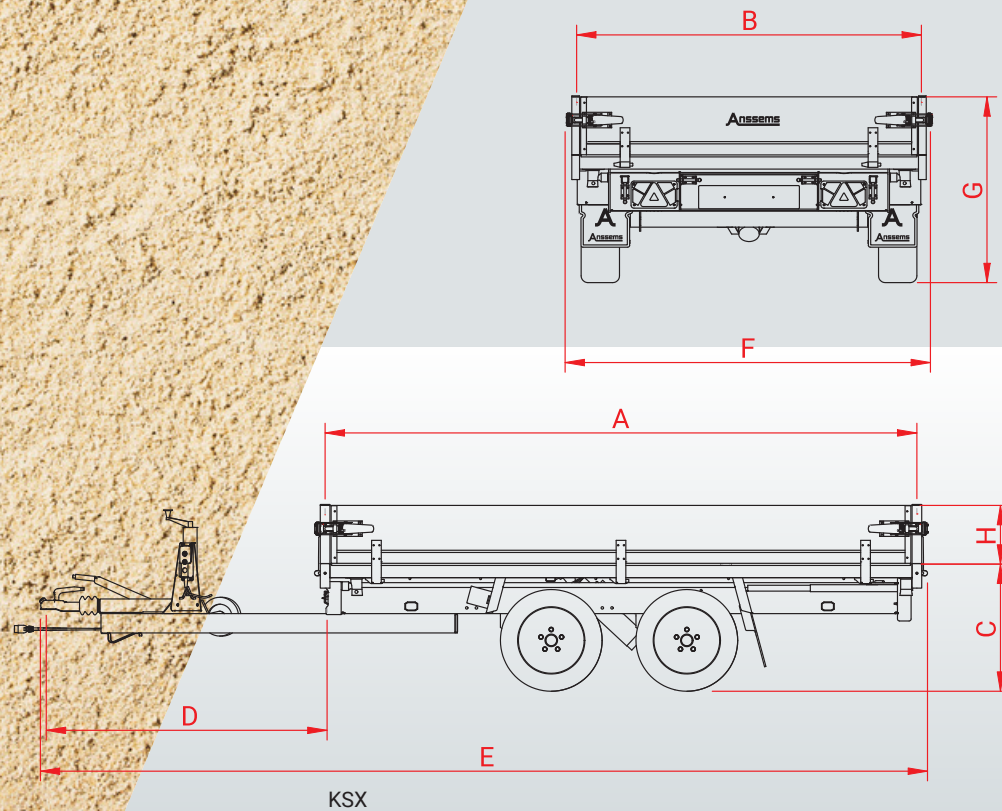


Un KSX avec des rehausses grillagées vous permet de transporter un volume supplémentaire. Hauteur intérieur 100cm.

## Anssems vous aide

Informez-vous chez votre revendeur Anssems des différentes possibilités, ou envoyez votre demande sur [www.anssems.eu](http://www.anssems.eu). Notre service de vente vous servira avec plaisir.

**Anssems**



Type	KSX 2500 H 305x178	KSX 2500 E 305x178	KSX 3000 E 305x178	KSX 3500 E 305x178
<b>PTAC</b>	2500 kg	2500 kg	3000 kg	3500 kg
<b>Nombre d'essieux</b>	2	2	2	2
<b>Type d'essieu</b>	freiné	freiné	freiné	freiné
<b>Poids à vide</b>	690 kg	745 kg	770 kg	820 kg
<b>Charge utile</b>	1810 kg	1755 kg	2230 kg	2680 kg
<b>Fonction d'inclinaison</b>	manuellement	électriquement	électriquement	électriquement
Longueur de la caisse - intérieur (A)	305 cm	305 cm	305 cm	305 cm
Largeur de la caisse - intérieur (B)	178 cm	178 cm	178 cm	178 cm
Hauteur du plancher (C)	65 cm	65 cm	63 cm	64 cm
Longueur du timon (D)	145 cm	145 cm	145 cm	145 cm
Longueur totale (E)	462 cm	462 cm	462 cm	462 cm
Largeur totale (F)	189 cm	189 cm	189 cm	189 cm
Hauteur totale (G)	95 cm	95 cm	93 cm	94 cm
Hauteur des ridelles (H)	30 cm	30 cm	30 cm	30 cm
<b>Pneumatique</b>	185/70R13	185/70R13	185/60R12	185/60R12

Accessoires	KSX 2500 H 305x178	KSX 2500 E 305x178	KSX 3000 E 305x178	KSX 3500 E 305x178
Bâche haute (hauteur intérieure 150 cm)	✓	✓	✓	✓
Bâche haute (hauteur intérieure 180 cm)	✓	✓	✓	✓
Bâche plate	✓	✓	✓	✓
Béquilles	✓	✓	✓	✓
Ridelles de rehausse (hauteur 35 cm)	✓	✓	✓	✓
Ridelles de rehausse (hauteur 70 cm)	✓	✓	✓	✓
Crochets	✓	✓	✓	✓
Œillets M8	✓	✓	✓	✓
Rampes aluminium	✓	✓	✓	✓
Rampes acier	✓	✓	✓	✓
Roue de secours + support	✓	✓	✓	✓
Amortisseurs	✓	✓	✓	✓



**DANS MON MÉTIER  
UNE ANSSEMS KSX  
EST INDISPENSABLE**

## Fonction Tri-benne

En changeant la position de la butée on peut basculer à gauche , à droite et en l'arrière. Donc déchargement facilement au juste endroit ! Comme c'est pratique.

**Anssems**

# Typiquement Anssems

Le groupe Anssems vous propose une gamme complète de solutions de transport avec les marques Anssems et Hulco. Depuis 1977 Anssems se distingue par sa fiabilité et sa durabilité. L'équipement de base royal garantit une qualité haut de gamme. Grâce à notre propre développement, notre conception, notre innovation et notre production automatisée, nous assurons une qualité hors norme. Ainsi Anssems compte parmi les principaux constructeurs de remorques en Europe.

Visitez: [www.anssems.eu](http://www.anssems.eu)



Votre revendeur Anssems

**GGM**  
REMORQUE  
www.ggmremorque.com

Vente, entretien et réparation toutes marques

5575 - GEDINNE-STATION Tél. +32 61 58 80 11

AB2101FR-KSX



## Groupe Anssems :

**Anssems Remorques Sarl**  
Rue Pierre Brossolette  
FR-58600 Garchizy

**Anssems Aanhangwagens B.V.**  
Ericssonstraat 50  
NL-5121 ML Rijen

**Anssems Anhänger GmbH**  
Londoner Straße 15  
D-48455 Bad Bentheim-Gildehaus

**Hulco Trailers GmbH**  
Wiener Straße 34  
D-48455 Bad Bentheim-Gildehaus

Sous réserve de modifications techniques, erreurs et de fautes d'impression