



BSX

UN PARTENAIRE ROBUSTE



Anssems

REMORQUES MULTI-USAGES
AVEC ROUES EXTÉRIEURES **BSX**

REMORQUES ROUES EXTÉRIEURES

REMORQUES PLATEAUX

REMORQUES À MULTI-USAGES

REMORQUES PORTE VOITURES

REMORQUES BENNES

REMORQUES CAPOT

REMORQUES FOURGONS

VANS À CHEVAUX

REMORQUES CHANTIER



BSX - Remorques avec roues extérieures à usage intensif

L'Anssems BSX est une remorque robuste de haute qualité conçue pour les professionnels comme pour les particuliers. Vous utilisez votre remorque de façon intensive et vous misez sur la qualité ? Le Anssems BSX est un bon choix ! Ce modèle est livrable en 7 variantes. Vous apprécierez la stabilité du chargement et de la conduite avec ses roues à l'extérieur de la caisse. Avec son plancher bas le chargement et le déchargement s'en trouvent facilités.

**JE PEUX COMPTER
QUOTIDIENNEMENT SUR
MON ANSSEMS BSX**



Robuste et durable

La base du BSX : un châssis extrêmement robuste composé de 2 longerons et plusieurs traverses en acier galvanisé à chaud. Les faces extérieures et intérieures des panneaux ont reçu un traitement protecteur qui empêche la corrosion et rallonge ainsi sa longévité. L'éclairage, la roue jockey, l'attelage et la commande de freinage sont de qualité supérieure. Tous les garde-boue du BSX sont en acier galvanisé.



Porte-échelle et rambarde intégrés au châssis, soudure de type robot



Eclairage net, meilleure visibilité



Eclairage avant et latéral



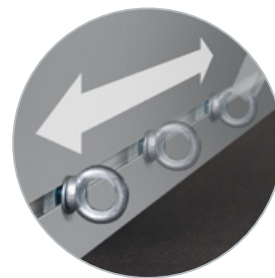
Ridelle arrière rabattable sur manchons de rallonge



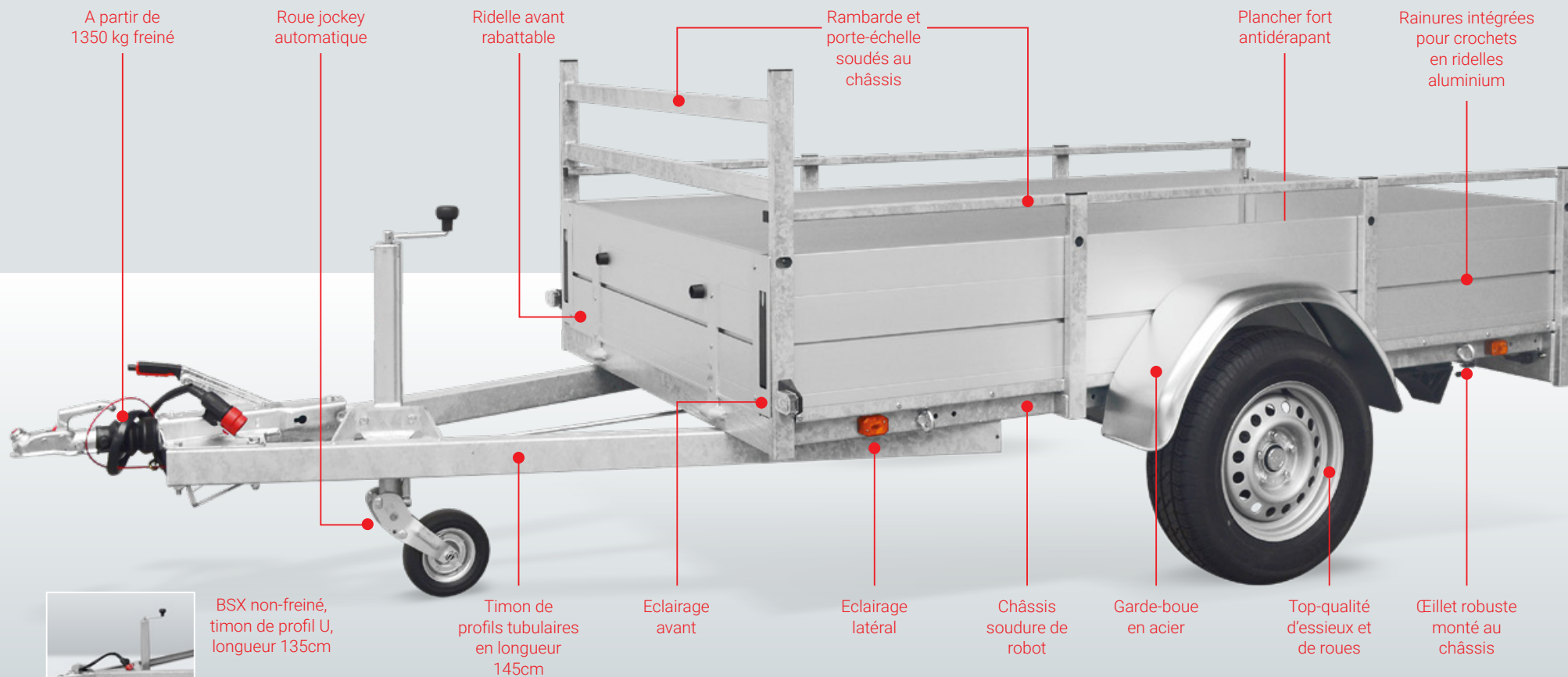
Ridelle avant rabattable sur le timon



Rainure intégrée pour des crochets et œillets mobiles



Rainure intégrée aussi à l'intérieur de la caisse

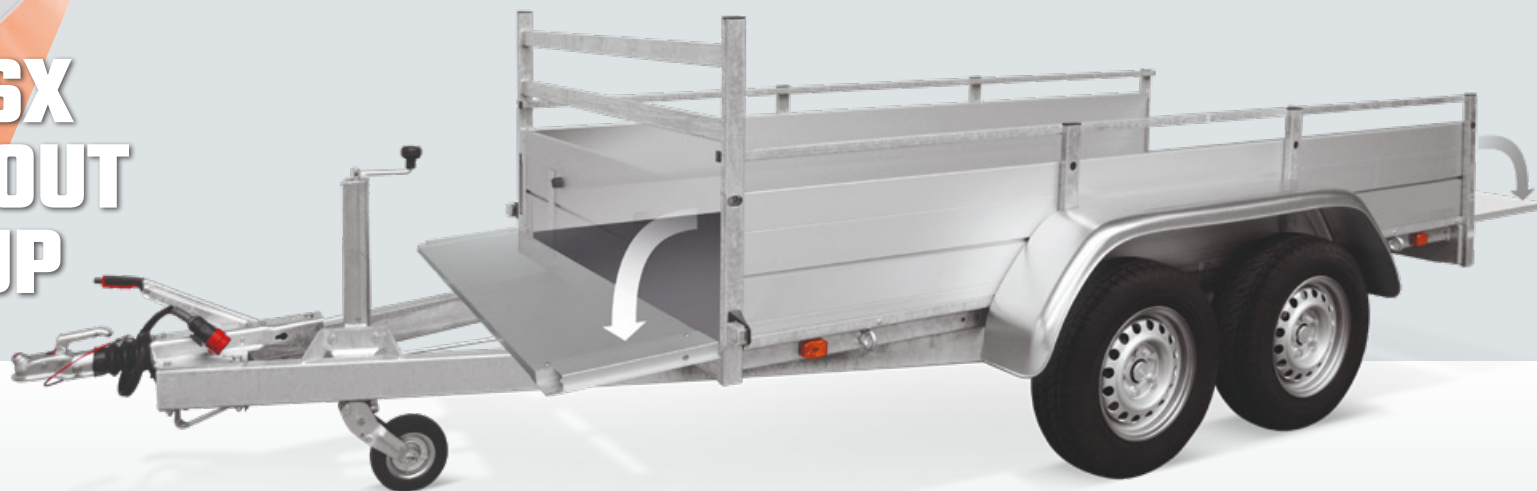


Anssems

Remorque multifonctionnelle

Le développement de la gamme BSX s'est avant tout penché sur le caractère multifonctionnel que la remorque se devait d'avoir. Anssems, à l'écoute des exigences de ses clients, y répond dans la conception de telles remorques. La série BSX s'adresse aussi bien aux professionnels qu'aux particuliers. Contactez votre revendeur Anssems pour connaître ses variantes et options ou posez vos questions sur www.anssems.eu/fr/

**LE ANSSEMS BSX
TRANSPORTE TOUT
D'UN SEUL COUP**



Confort de chargement

La possibilité de transporter de pièces plus longues que la caisse est un grand avantage bien apprécié de l'Anssems BSX. La ridelle arrière repose sur les manchons de rallonge, et la ridelle avant sur le timon.



Livable avec béquilles pour plus de confort lors du chargement



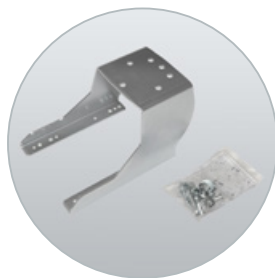
Modèles freinés livrables avec amortisseurs d'essieu



Accessoire ; Oeillets



Accessoire ; Crochets



Accessoire ; support roue secours



Accessoire ; roue de secours



Accessoire ; rampes aluminium universelles



Couvrez votre chargement avec une bâche plate , faite d'une toile robuste. Montage facile avec des crochets mobiles.



Beaucoup de clients optent pour une bâche haute pour un Anssems BSX. Plus de volume à transporter et protection supplémentaire lors du transport.

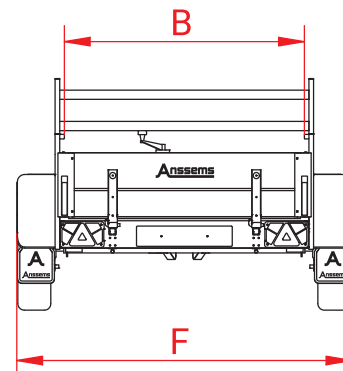
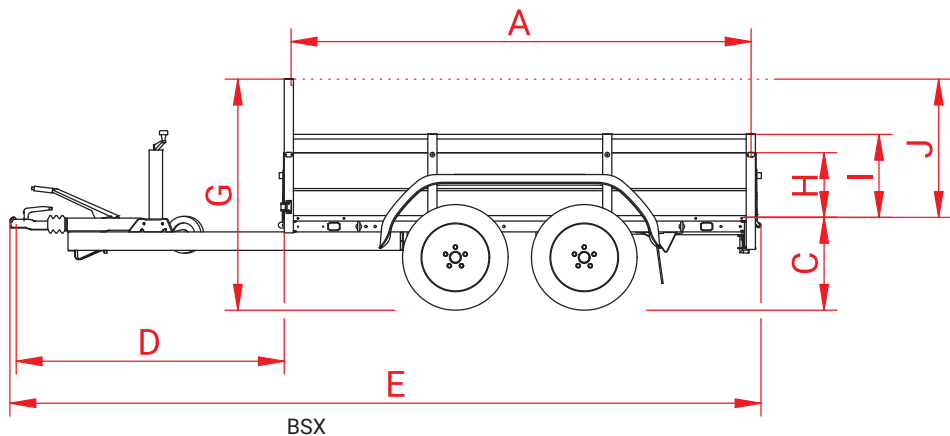


La bâche Anssems originale est faite d'un cadre robuste en acier avec des ridelles de support en aluminium.

Anssems

Type	BSX 750 205x120	BSX 750 251x130	BSX 1350 205x120	BSX 1350 251x130	BSX 1500 301x150	BSX 2500 251x130	BSX 2500 301x150
PTAC	750 kg	750 kg	1350 kg	1350 kg	1500 kg	2500 kg	2500 kg
Nombre d'essieux	1	1	1	1	1	2	2
Type d'essieu	non freiné	non freiné	freiné	freiné	freiné	freiné	freiné
Poids à vide	205 kg	230 kg	270 kg	300 kg	330 kg	365 kg	405 kg
Charge utile	545 kg	520 kg	1080 kg	1050 kg	1170 kg	2135 kg	2095 kg
Longueur de la caisse - intérieur (A)	205 cm	251 cm	205 cm	251 cm	301 cm	251 cm	301 cm
Largeur de la caisse - intérieur (B)	120 cm	130 cm	120 cm	130 cm	150 cm	130 cm	150 cm
Hauteur du plancher (C)	52 cm	52 cm	53 cm	53 cm	53 cm	50 cm	50 cm
Longueur du timon (D)	135 cm	135 cm	145 cm	145 cm	145 cm	145 cm	145 cm
Longueur totale (E)	351 cm	397 cm	361 cm	407 cm	457 cm	407 cm	457 cm
Largeur totale (F)	166 cm	176 cm	170 cm	180 cm	200 cm	182 cm	202 cm
Hauteur totale (G)	127 cm	127 cm	128 cm	128 cm	128 cm	125 cm	125 cm
Hauteur de la caisse - intérieur (H)	35 cm	35 cm	35 cm	35 cm	35 cm	35 cm	35 cm
Hauteur de rambarde latérale (I)	45 cm	45 cm	45 cm	45 cm	45 cm	45 cm	45 cm
Hauteur de porte échelle (J)	75 cm	75 cm	75 cm	75 cm	75 cm	75 cm	75 cm
Pneumatique	155/80R13	155/80R13	195/70R14	195/70R14	195/70R14	185/70R13	185/70R13

Accessoires	BSX 750 205x120	BSX 750 251x130	BSX 1350 205x120	BSX 1350 251x130	BSX 1500 301x150	BSX 2500 251x130	BSX 2500 301x150
Bâche haute (hauteur intérieure 150cm)	v	v	v	v	v	v	v
Bâche haute (hauteur intérieure 180cm)	x	v	x	v	v	v	v
Bâche haute (hauteur intérieure 210cm)	x	x	x	x	v	x	v
Bâche plate	v	v	v	v	v	v	v
Béquilles	v	v	v	v	v	v	v
Crochets	v	v	v	v	v	v	v
Œillets M8	v	v	v	v	v	v	v
Rampes alu 150, 200, 250cm	v	v	v	v	v	v	v
Amortisseurs	x	x	v	v	v	v	v
Roue de secours + support	v	v	v	v	v	v	v



MON ANSSEMS BSX EST EGALEMENT EN MESURE DE TRANSPORTER DES PIECES EXTRA LONGUES



Montage facilement d'un filet de remorque avec des crochets que vous pouvez monter sur chaque position dans la rainure.



Anssems

Typiquement Anssems

Le groupe Anssems vous propose une gamme complète de solutions de transport avec les marques Anssems et Hulco. Depuis 1977 Anssems se distingue par sa fiabilité et sa durabilité. L'équipement de base royal garantit une qualité haut de gamme. Grâce à notre propre développement, notre conception, notre innovation et notre production automatisée, nous assurons une qualité hors norme. Ainsi Anssems compte parmi les principaux constructeurs de remorques en Europe.

Visitez: www.anssems.eu



Votre revendeur Anssems

5575 - GEDINNE-STATION Tél. +32 61 58 80 11

AB2101FR-BSX



Groupe Anssems :

Anssems Remorques Sarl
Rue Pierre Brossolette
FR-58600 Garchizy

Anssems Aanhangwagens B.V.
Ericssonstraat 50
NL-5121 ML Rijen

Anssems Anhänger GmbH
Londoner Straße 15
D-48455 Bad Bentheim-Gildehaus

Hulco Trailers GmbH
Wiener Straße 34
D-48455 Bad Bentheim-Gildehaus

Sous réserve de modifications techniques, erreurs et de fautes d'impression