



SARIS

McAlu Pro

McAlu Comfort

La remorque
professionnelle robuste



Cette championne vous attend !

Tant la SARIS McAlu Pro que le SARIS McAlu Comfort sont remarquables. Le fin du fin. Non seulement pour leur design mais surtout pour leur fonctionnalité. Les deux sont d'une extrême robustesse.

La fonctionnalité va main dans la main avec la facilité d'utilisation et le sens du détail. Encore mieux adapté à vos besoins, un assortiment élargi avec de nombreux accessoires pour les professionnels comme pour les particuliers. Les remorques SARIS McAlu Pro et SARIS McAlu Comfort conviennent parfaitement pour tous les travaux.





2 + 1*
ANNÉE DE GARANTIE

SARIS McAlu Pro DV135

Ce qui rend les remorques SARIS McAlu Pro et SARIS McAlu Comfort uniques :

- ✓ Espace de chargement optimal grâce aux crochets d'arrimage cachés dans la ridelle
- ✓ Ridelle Pro de 30 cm de hauteur, avec rambarde 43 cm
Ridelle Comfort de 35 cm de hauteur, sans rambarde
- ✓ Nettoyage facile grâce à la ridelle intelligente
- ✓ Une remorque professionnelle vraiment robuste
- ✓ Châssis facilement remplaçable
- ✓ Matériau de qualité supérieure
- ✓ Polyvalente grâce aux nombreux accessoires
- ✓ Les accessoires sont faciles à monter
- ✓ Remorques sans frein transformables en remorques basculantes**
- ✓ Les crochets pour arrimer les charges peuvent facilement être déplacés dans le profil de la ridelle latérale



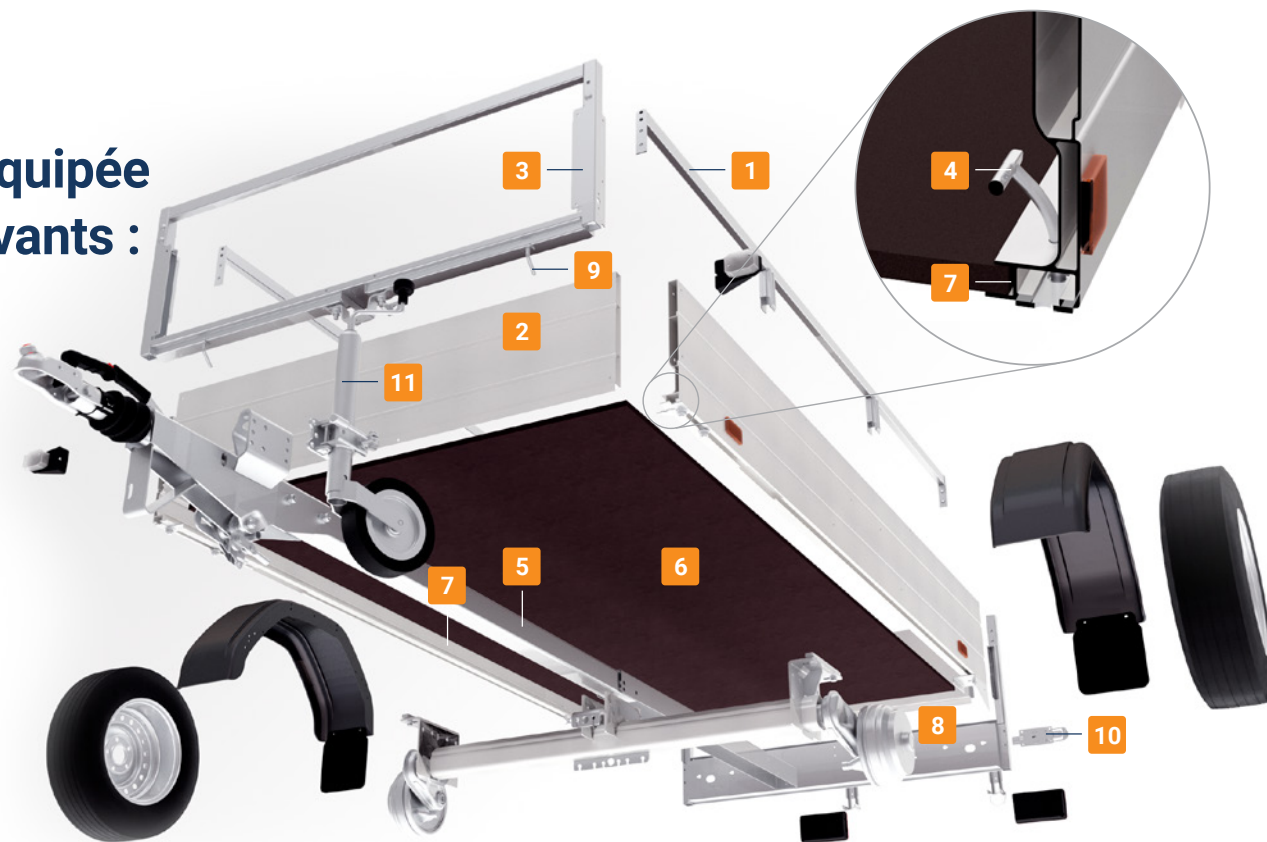
McAlu Comfort 205 133 1350 1

* Consultez les conditions de l'opération sur www.saris.net

** N'est pas applicable à la McAlu Comfort

La SARIS McAlu Pro est équipée en série des éléments suivants :

- 1 Rambarde
- 2 Ridelles en aluminium
- 3 Composants zingués à chaud
- 4 Crochets d'arrimage 400DaN
- 5 Plancher totalement soutenu
- 6 Plancher étanche en bouleau de Finlande
- 7 Plancher intégré dans le châssis
- 8 Ridelle arrière amovible
- 9 Ergots de sanglage
- 10 Fermetures profiées
- 11 Roue jockey sur les remorques avec frein



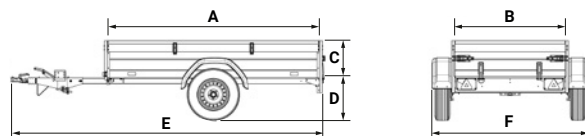
La SARIS McAlu Pro qu'il vous faut !



SARIS McAlu Pro BT75



SARIS McAlu Pro FW2700

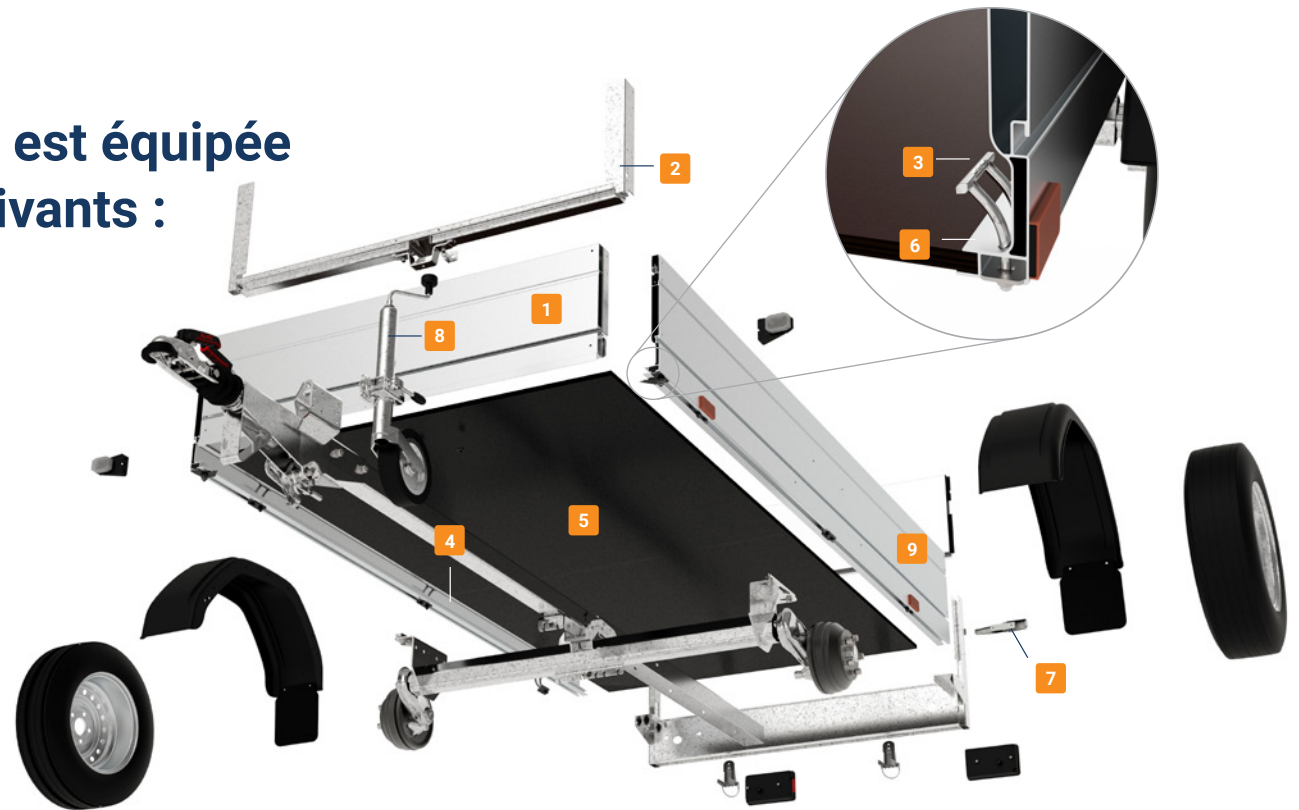


Caractéristiques techniques	BT75	BT100	BV75	BV135	DV75	DV135	DV2000	DW150	DW2000	FW150	FW2000	FW2700
Longueur (A) (cm)	205	205	205	205	255	255	255	255	255	305	305	305
Largeur (B) (cm)	113	113	133	133	133	133	133	153	153	153	153	153
Hauteur ridelle (cm)	30	30	30	30	30	30	30	30	30	30	30	30
Hauteur ridelle avec rambarde (C) (cm)	43	43	43	43	43	43	43	43	43	43	43	43
Hauteur du plancher (D) (cm)	51	52	51	52	51	52	51	52	51	52	51	54
Longueur totale (E) (cm)	313	325	313	325	363	375	386	386	386	436	436	440
Largeur totale (F) (cm)	163	163	183	183	183	187	183	207	203	207	203	203
Poids total (kg)*	750	1000	750	1350	750	1350	2000	1500	2000	1500	2000	2700
Poids à vide (kg)	155	195	165	220	180	235	340	285	350	305	365	400
Capacité de charge (kg)	595	805	585	1130	570	1115	1660	1215	1650	1195	1635	2300
Taille de pneu (pouces)	13	13	13	14	13	14	13	14	13	14	13	14
Essieu simple / double essieu	Simple	Simple	Simple	Simple	Simple	Simple	Double	Simple	Double	Simple	Double	Double
Timon en T ou en V	T	T	T	T	T	T	V	V	V	V	V	V
Avec frein / sans frein	Sans frein	Avec frein	Sans frein	Avec frein	Sans frein	Avec frein	Avec frein	Avec frein	Avec frein	Avec frein	Avec frein	Avec frein
Basculante	En option	Non	En option	Non	En option	Non	Non	Non	Non	Non	Non	Non
Rampes	Non	Non	Non	Non	Non	Non	Non	En option	En option	En option	En option	En option

* Possibilité de rétrograder en un poids total inférieur.

La SARIS McAlu Comfort est équipée en série des éléments suivants :

- 1 Ridelles en aluminium
- 2 Composants zingués à chaud
- 3 Crochets d'arrimage 400DaN
- 4 Plancher totalement soutenu
- 5 Plancher étanche en bouleau de Finlande
- 6 Plancher intégré dans le châssis
- 7 Fermetures profiées
- 8 Roue jockey sur les remorques avec frein
- 9 Rail intégré pour crochet d'attache



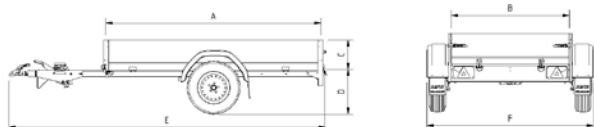
La SARIS McAlu Comfort qu'il vous faut !



SARIS McAlu Comfort 205 133 1350



SARIS McAlu Comfort 205 133 750

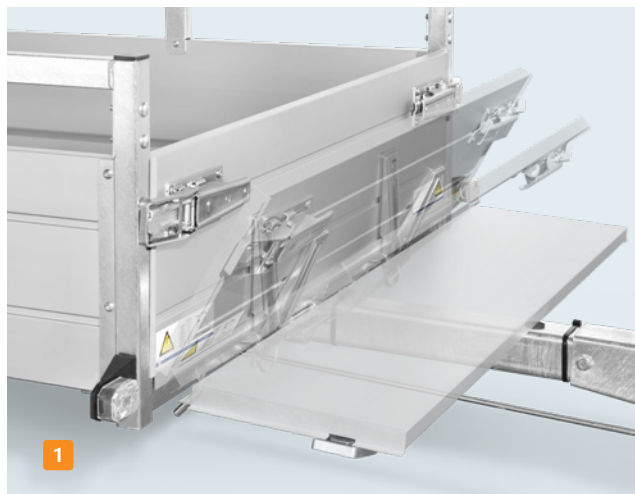


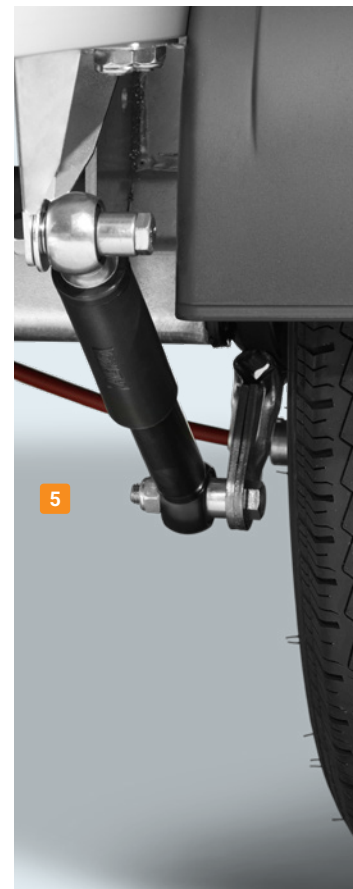
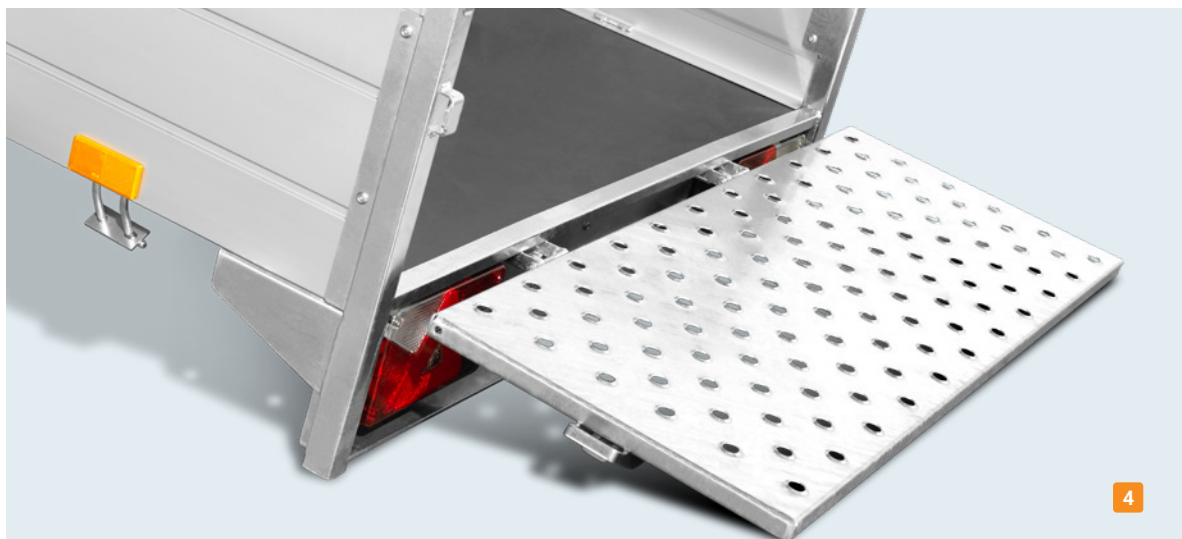
Caractéristiques techniques	MC 205 113 750 1	MC 205 113 1000 1	MC 205 133 750 1	MC 205 133 1350 1	MC 255 133 750 1	MC 255 133 1350 1
Longueur (A) (cm)	205	205	205	205	255	255
Largeur (B) (cm)	113	113	133	133	133	133
Hauteur ridelle (C) (cm)	35	35	35	35	35	35
Hauteur du plancher (D) (cm)	51	52	51	52	51	52
Longueur totale (E) (cm)	313	325	313	325	363	375
Largeur totale (F) (cm)	163	163	183	183	183	183
Poids total (kg)*	750	1000	750	1350	750	1350
Poids à vide (kg)	142	184	151	207	165	222
Capacité de charge (kg)	608	816	599	1143	585	1128
Taille de pneu (pouces)	13	13	13	14	13	14
Essieu simple / double essieu	Simple	Simple	Simple	Simple	Simple	Simple
Timon en T ou en V	T	T	T	T	T	T
Avec frein / sans frein	Sans frein	Avec frein	Sans frein	Avec frein	Sans frein	Avec frein

* Possibilité de rétrograder en un poids total inférieur.

Options*

- 1 Panneau avant rabattable (pas sur les modèles basculants)**
- 2 Basculant**
- 3 Ressorts à gaz pour basculer (sur les remorques basculantes)**
- 4 Pont d'accès (sur les remorques basculantes)**
- 5 Amortisseurs
- 6 Préparée pour les rampes de chargement**
- 7 Rampes de chargement intégrées (1000 kg/pièce)**





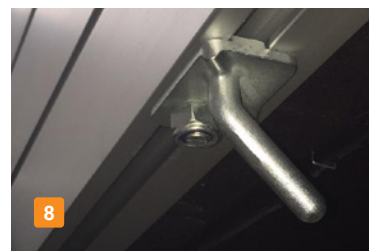
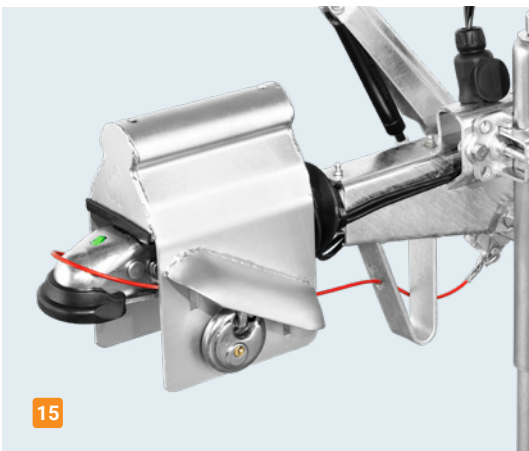
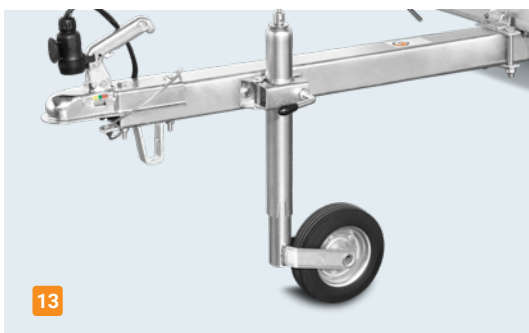
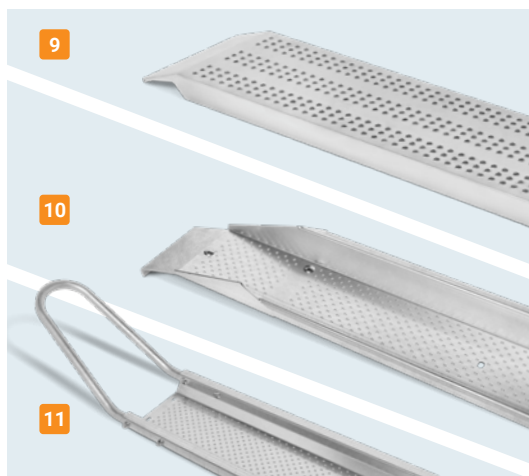
Composer vous-même votre remorque ?
Consultez le site www.saris.net

* Les options sont départ usine et disponibles pour plusieurs modèles. Demandez les possibilités à votre revendeur.
** Nest pas applicable à la McAlu Comfort

Accessoires*

- 1 Porte-échelle
- 2 Bâche plate gris clair
- 3 Bâche gris clair
Également disponible en bâche Oliver**
(Diverses couleurs possibles)
- 4 Rehausse (50 cm)
- 5 Filet pour rehausse (mailles fines)
- 6 Filet (grosses mailles)
- 7 Sangles d'arrimage (2 unités)
- 8 Crochets pour cordes (4 unités)
- 9 Rampes de chargement (1000 kg/pièce)
- 10 Caniveau de chargement (acier 250 kg, 15 cm de largeur)
- 11 Caniveau de fixation
- 12 Roue de secours, avec support
- 13 Roue jockey, avec collier
- 14 Supports extensibles (jeu)
- 15 Verrou antivol





Comment conserver votre remorque en parfait état ?
Lisez tout sur notre Service & Garantie
sur www.saris.net

* Les accessoires sont livrés séparément/non montés et sont disponibles pour plusieurs modèles. Demandez les possibilités à votre revendeur.
** Nest pas applicable à la McAlu Comfort



Works for you

Engagement

Engagement

La totalité du processus de production de nos remorques s'inscrit sous le signe de l'engagement. Nous œuvrons en permanence à l'amélioration de nos remorques, sur la base de l'expérience, de l'expertise et du savoir-faire. Des produits fiables, par une entreprise fiable. Inscrits depuis plus de 60 ans dans notre culture, ces aspects résultent en une qualité absolue et en des accords clairs avec nos clients et fournisseurs.

Coopération

Coopération

SARIS construit des remorques et travaille à l'établissement de relations durables avec ses fournisseurs, concessionnaires et utilisateurs finaux. Nous avons confiance en nos relations et sommes à leur écoute. Cette coopération est à la base de produits innovants que nous proposons à nos partenaires, pour les soutenir sur la voie du succès. Les clients et concessionnaires sont au cœur de nos préoccupations et peuvent toujours compter sur un service et une qualité absolus.

Savoir-faire

Savoir-faire

Les remorques SARIS sont fabriquées par des professionnels pour des professionnels. La base est un concept bien pensé avec un sens inégal du détail et de l'esthétique. Nous n'utilisons que les meilleurs matériaux et fabriquons des produits de qualité, selon des processus certifiés. Une remorque SARIS est construite pour déplacer des montagnes pour vous.

Votre concessionnaire SARIS :



GGM
REMORQUE
www.ggmremorque.com
Vente, entretien et réparation toutes marques

5575 - GEDINNE-STATION Tél. +32 61 58 80 11

