



TERRAX

PORTE ENGINES POUR PROFESSIONNELS



REMORQUES PLATEAUX 

PORTE-ENGINES 



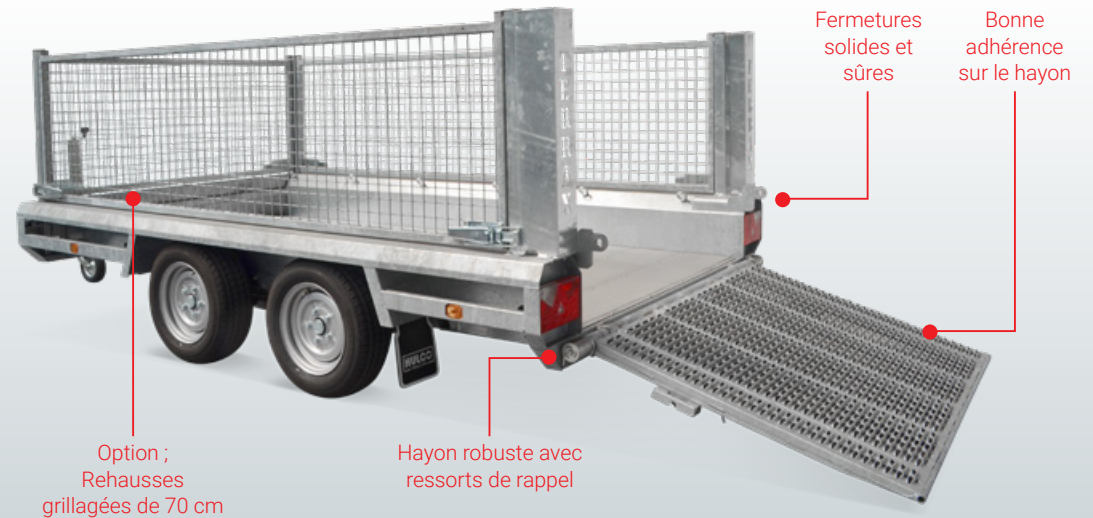
PORTE-ENGINES **TERRAX**



**PRÊT POUR LE TRAVAIL
AVEC MON TERRAX**

Terrax : un outil professionnel

En tant que professionnel, vous misez chaque jour sur une remorque de haute qualité et fiabilité. C'est pourquoi Hulco a conçu le Terrax. Son châssis solide et ses nombreuses traverses en profils tubulaires garantissent une stabilité incomparable du plancher en aluminium. Son plancher de faible hauteur est combiné avec un hayon robuste, un support de bac, de nombreux anneaux d'arrimage et un éclairage intégré. Tout ceci en fait votre allié idéal pour le transport des pelleteuses, nacelles, chargeurs etc...





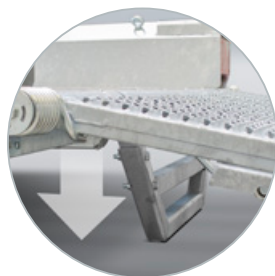
Support de plancher extrêmement robuste grâce aux nombreux profils tubulaires



Eclairage net et visible à l'arrière



Nombreuses positions de fixations



Support sur le hayon, pas besoin de béquilles



Emplacement godet de série sur le timon



Angle d'inclinaison minimal



Accessoire ; treuil avec support

Commande de freinage de haute qualité

Emplacement godet de série sur le timon

Nombreux œillets

Plancher en aluminium



Timon long de profils tubulaires

Roue jockey automatique

Feux de position intégrés

Feux intégrés

Châssis extrêmement fort et robuste

Garde boue en acier

Top qualité en essieux et roues



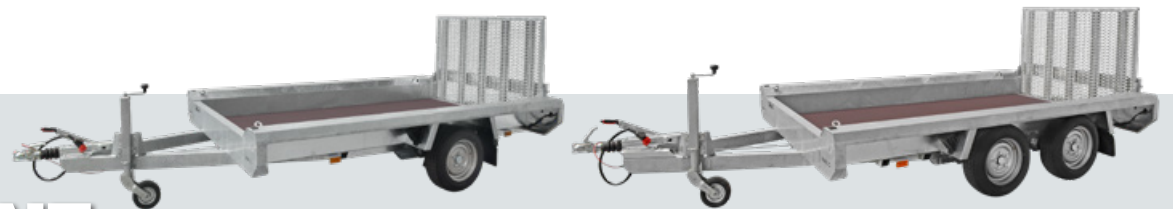
Feux de gabarit à l'arrière



**EMBARQUER ET
DÉBARQUER FACILEMENT**

Porte engins Terrax

Avec la série Terrax , Hulco vous offre une gamme de porte engins pour les véritables professionnels. Spécialement conçue pour le transport d'engins plus légers tels que machines horticoles, agricoles, ATV Quad , chargeurs sur roues, autoportées, tracteurs de jardin, machines pour espace vert, la gamme a été étendue avec les modèles Terrax Basic. Tous les modèles Terrax Basic sont doté d'un plancher Multiplex solidement soutenu.



Terrax-Basic ; un Design exigeant

Le Terrax-Basic est construit sur un châssis soudé par un robot et galvanisé à chaud. La rampe robuste de 100cm court sur toute la largeur. Charger un engin sur une hauteur de plancher de 32cm devient un jeu d'enfant. L'éclairage, l'essieux, l'attelage et la commande de freinage sont de haute qualité. Vous profiterez ainsi de cette remorque polyvalente pendant de nombreuses années !



Accessoire ; jeu d'amortisseurs d'essieu



Accessoire ; Vérin à gaz pour hayon 150 cm



Accessoire ; rehausses grillagées de 70cm



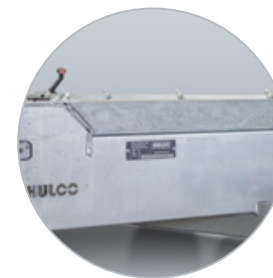
Accessoire ; pièce de rehausse d'attelage 5 ou 10 cm



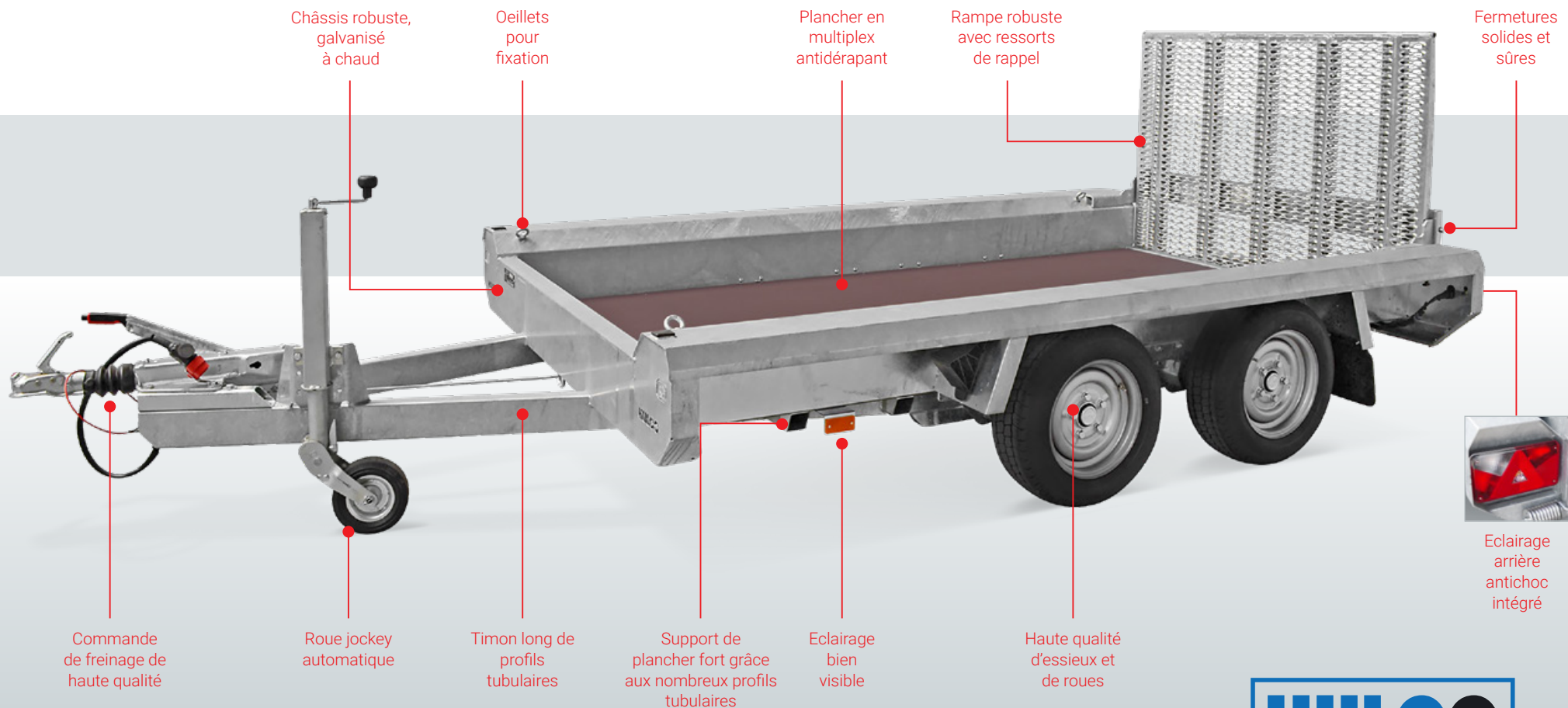
Accessoire ; porte échelle 80cm



Accessoire ; cale de roue Terrax



Accessoire ; réhausse frontale 8cm



Châssis robuste, galvanisé à chaud

Oeillets pour fixation

Plancher en multiplex antidérapant

Rampe robuste avec ressorts de rappel

Fermetures solides et sûres

Commande de freinage de haute qualité

Roue jockey automatique

Timon long de profils tubulaires

Support de plancher fort grâce aux nombreux profils tubulaires

Eclairage bien visible

Haute qualité d'essieux et de roues

Eclairage arrière antichoc intégré

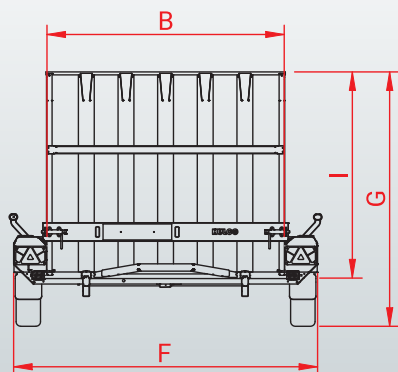
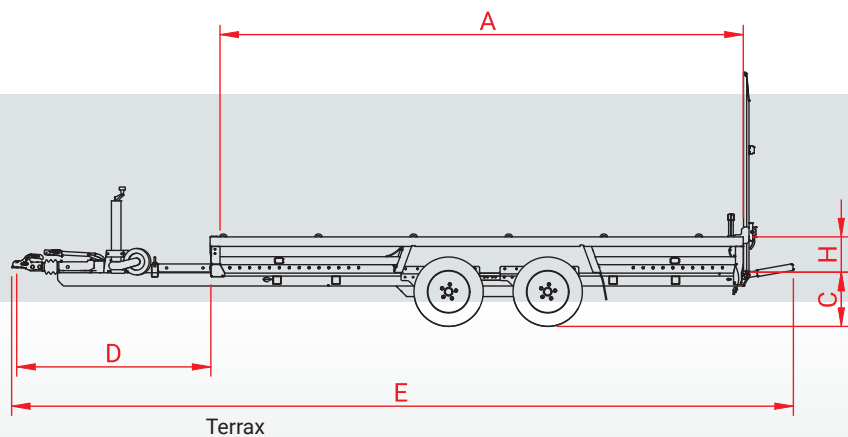
Type	Terrax-1 1500 294x150 Basic	Terrax-1 1800 294x150 Basic	Terrax-2 2600 294x150 Basic	Terrax-2 3000 294x150	Terrax-2 3000 LK 294x150	Terrax-2 3500 LK 294x150	Terrax-2 3000 394x180	Terrax-2 3000 LK 394x180	Terrax-2 3500 LK 394x180	Terrax-3 3500 394x180	Terrax-3 3500 LK 394x180
PTAC	1500 kg	1800 kg	2600 kg	3000 kg	3000 kg	3500 kg	3000 kg	3000 kg	3500 kg	3500 kg	3500 kg
Poids à vide	440 kg	460 kg	545 kg	650 kg	685 kg	730 kg	785 kg	825 kg	875 kg	905 kg	945 kg
Charge utile	1060 kg	1340 kg	2055 kg	2350 kg	2315 kg	2770 kg	2215 kg	2175 kg	2625 kg	2595 kg	2555 kg
Nombre d'essieux	1	1	2	2	2	2	2	2	2	3	3
Type d'essieu	freiné	freiné	freiné	freiné	freiné	freiné	freiné	freiné	freiné	freiné	freiné
Matériau du plancher	multiplex	multiplex	multiplex	aluminium	aluminium	aluminium	aluminium	aluminium	aluminium	aluminium	aluminium
Longueur de la caisse - intérieur (A)	294 cm	294 cm	294 cm	294 cm	294 cm	294 cm	394 cm	394 cm	394 cm	394 cm	394 cm
Largeur de la caisse - intérieur (B)	150 cm	150 cm	150 cm	150 cm	150 cm	150 cm	180 cm	180 cm	180 cm	180 cm	180 cm
Hauteur du plancher (C)	32 cm	39,5 cm	32 cm	32 cm	32 cm	39,5 cm	32 cm	32 cm	39,5 cm	32 cm	32 cm
Longueur du timon (D)	145 cm	145 cm	145 cm	145 cm	145 cm	145 cm	145 cm	145 cm	145 cm	145 cm	145 cm
Longueur totale (E)	473 cm	473 cm	473 cm	473 cm	473 cm	485 cm	573 cm	573 cm	585 cm	575 cm	575 cm
Largeur totale (F)	200 cm	200 cm	200 cm	200 cm	200 cm	200 cm	230 cm	230 cm	230 cm	230 cm	230 cm
Hauteur totale (G)	135 cm	135 cm	135 cm	135 cm	185 cm	193 cm	135 cm	185 cm	193 cm	135 cm	185 cm
Hauteur des ridelles (H)	27 cm	27 cm	27 cm	27 cm	27 cm	27 cm	27 cm	27 cm	27 cm	27 cm	27 cm
Hauteur de la rampe (I)	100 cm	100 cm	100 cm	100 cm	150 cm	150 cm	100 cm	150 cm	150 cm	100 cm	150 cm
Pneumatique	185/60R12	185/60R12	185/60R12	185/60R12	185/60R12	185/60R12	185/60R12	185/60R12	185/60R12	185/60R12	185/60R12

Accessoires	Terrax-1 1500 294x150 Basic	Terrax-1 1800 294x150 Basic	Terrax-2 2600 294x150 Basic	Terrax-2 3000 294x150	Terrax-2 3000 LK 294x150	Terrax-2 3500 LK 294x150	Terrax-2 3000 394x180	Terrax-2 3000 LK 394x180	Terrax-2 3500 LK 394x180	Terrax-3 3500 394x180	Terrax-3 3500 LK 394x180
Rehausses grillagées (hauteur 70cm)	✓	✓	✓	✓	✓	✓	✓	✓	✓	✓	✓
Roue de secours + support	✓	✓	✓	✓	✓	✓	✓	✓	✓	✓	✓
Porte échelles (hauteur 80cm)	✓	✓	✓	✓	✓	✓	✓	✓	✓	✓	✓
Pièce de remplissage avant (hauteur 8cm)	✓	✓	✓	✓	✓	✓	✓	✓	✓	✓	✓
Pièce de rehausse d'attelage (hauteur 5cm)	s	✓	s	s	s	s	s	s	s	s	s
Pièce de rehausse d'attelage (hauteur 10cm)	✓	✓	✓	✓	✓	✓	✓	✓	✓	✓	✓
Amortisseurs	✓	✓	✓	✓	✓	✓	✓	✓	✓	✓	✓
Treuil avec support	✗	✗	✗	✓	✓	✓	✓	✓	✓	✓	✓
Vérin à gaz pour hayon 150 cm	✗	✗	✗	✗	✓	✓	✗	✓	✓	✗	✓
Cale de roue	✓	✓	✓	✓	✓	✓	✓	✓	✓	✓	✓

S équipement standard

✓ accessoire

✗ pas d'accessoire



MON TERRAX PEUT TOUT GÉRER

Hulco vous aide !

Hulco a un réseau étendu de concessionnaires certifiés. Visitez notre site www.hulco.eu pour un revendeur dans votre région. Ce revendeur Hulco vous aide de configurer le Terrax idéal pour vos soins.



HULCO
TRAILERS

Remorques Hulco , pour des professionnels aux exigences les plus élevées

Depuis 2003 Hulco a conçu des remorques pour les vrais professionnels. Grâce à la haute qualité, sécurité comme à la fiabilité vous pouvez compter sur les remorques Hulco tous les jours. Les remorques sont très faciles à utiliser et offrent un large éventail d'équipements de série. Grâce au propre développement, conception, innovation et production automatisés nous assurons une très haute qualité. Ainsi Hulco compte parmi les principaux constructeurs de remorques en Europe.

Visitez: www.hulco.eu



Votre revendeur Hulco

5575 - GEDINNE-STATION Tél. +32 61 58 80 11

HB2101FR-TER



Groupe Anssems :

Hulco Trailers GmbH

Wiener Straße 34
D-48455 Bad Bentheim-Gildehaus

Anssems Aanhangwagens B.V.

Ericssonstraat 50
NL-5121 ML Rijen

Anssems Anhänger GmbH

Londoner Straße 15
D-48455 Bad Bentheim-Gildehaus

Anssems Remorques Sarl

Rue Pierre Brossolette
FR-58600 Garchizy

Sous réserve de modifications techniques, erreurs et de fautes d'impression