



MEDAX

REMORQUES PLATEAUX POUR LES PROFESSIONNELS



REMORQUES PLATEAUX **MEDAX**

REMORQUES PLATEAUX 

PORTE-ENGINS 

Medax ; champion poids lourd

Les remorques plateaux Medax sont conçues pour une utilisation très lourde et très intensive. Avec pas moins de 24 modèles pour un poids total de 2600 jusqu'à 3500 kg il y a toujours un modèle pour vos besoins en matière de transport. Grâce à une conception à la pointe de la technologie, à son entretien de grande simplicité et son design attractif, nos remorques plateaux Medax sont parfaitement adaptées à nos utilisateurs professionnels.



Le Medax est disponible en tandem et triple essieu

**SEUL LE MEILLEUR EST
ASSEZ BON POUR MOI**

Aucun défi n'est trop grand

Des professionnels de toute l'Europe comptent chaque jour sur la qualité supérieure de Medax en utilisation intensive. Le châssis à colombage de tubes profilés et la grande quantité de traverses garantissent une construction très solide et assurent en même temps un parfait support du plancher. Les essieux, roues, gardes boue, commande de freinage et roue jockey sont confectionnés avec des matériaux haute gamme. Travailler avec le Medax est un vrai plaisir grâce aux fermetures à ressort intégrés, aux ridelles rabattables sous le plancher et ses nombreux points de fixations de chargement. En conclusion : aucun défi n'est trop grand pour les remorques plateaux Hulco.



Châssis à colombage de profils tubulaires



Crochets longs et forts sous le plancher



Fermetures à grenouillère Intégrées



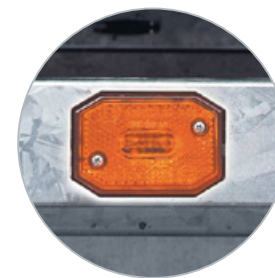
Supports de ridelle à l'arrière avec des manchons



Nombreux anneaux à l'intérieur de la caisse



A partir de 5m les ridelles latérales sont composées de deux parties



Eclairage latéral intégré LED





Configurez le Medax suivant toutes vos exigences

Avec un grand choix d'accessoires vous pouvez configurer le Medax pour tous vos besoins. Les béquilles, treuil + support, amortisseurs, roue de secours + support, feux de gabarit, porte échelle, bâche haute etc...Un grand plancher sans ridelles ? Des rampes intégrées sous le plancher? Tout est possible chez Hulco !

JE COMPTE SUR MON MEDAX CHAQUE JOUR



Plus de possibilités de fixer votre chargement avec le porte échelle de 80cm compatible avec la roue de secours et son support.



Facile à démonter, les ridelles sont amovibles et permettent d'utiliser le Medax comme remorque plateau.



Accessoire ; rampes en acier ou aluminium et leur casier inclus



Accessoire ; béquilles, très facile à utiliser



Accessoire ; treuil avec support



Accessoire ; Amortisseurs d'essieu



Accessoire ; roue de secours avec support



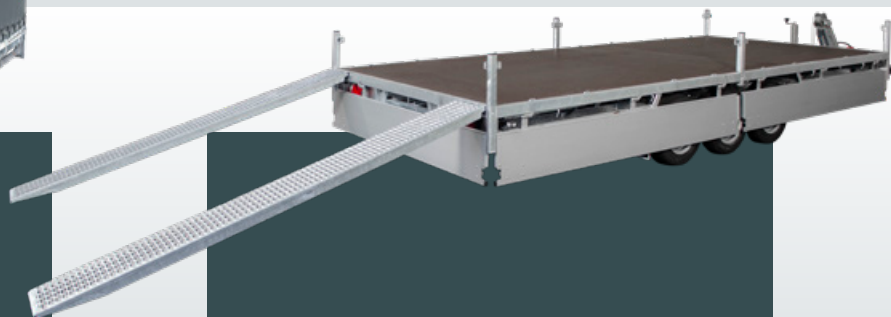
Accessoire ; feux de gabarit LED



Accessoire ; bâche, avec toit Translucide sur le dessus



Plus de possibilités avec une bâche haute, livrable en hauteur intérieure de 180 et 210cm.



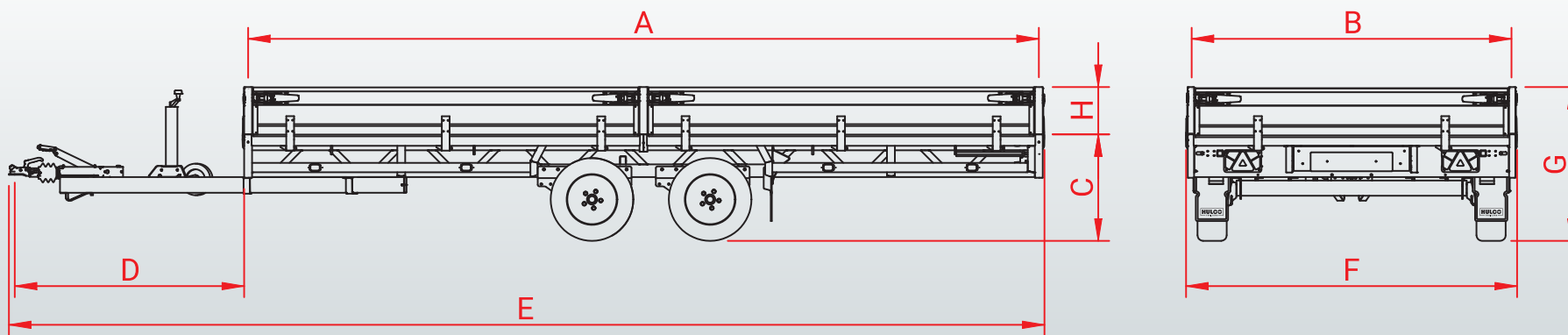
Des rampes de 250cm en acier ou aluminium sont livrables avec leur casier intégré pour chaque modèle de Medax.

Hulco vous aide !

Hulco a un réseau étendu de concessionnaires certifiés. Visitez notre site www.hulco.eu pour un revendeur dans votre région. Ce revendeur Hulco vous aide à configurer le Medax selon vos exigences.



Type	Medax-2 2600 335x183	Medax-2 2600 405x183	Medax-2 2600 405x203	Medax-2 2600 502x203	Medax-2 3000 335x183	Medax-2 3000 405x183	Medax-2 3000 405x203	Medax-2 3000 405x223	Medax-2 3000 502x203	Medax-2 3000 502x223	Medax-2 3000 611x203
PTAC	2600 kg	2600 kg	2600 kg	2600 kg	3000 kg	3000 kg	3000 kg	3000 kg	3000 kg	3000 kg	3000 kg
Poids à vide	560 kg	610 kg	625 kg	710 kg	570 kg	620 kg	635 kg	660 kg	720 kg	750 kg	795 kg
Charge utile	2040 kg	1990 kg	1975 kg	1890 kg	2430 kg	2380 kg	2365 kg	2340 kg	2280 kg	2250 kg	2205 kg
Nombre d'essieux	2	2	2	2	2	2	2	2	2	2	2
Type d'essieu	freiné	freiné	freiné	freiné	freiné	freiné	freiné	freiné	freiné	freiné	freiné
Longueur de la caisse - intérieur (A)	335 cm	405 cm	405 cm	502 cm	335 cm	405 cm	405 cm	405 cm	502 cm	502 cm	611 cm
Largeur de la caisse - intérieur (B)	183 cm	183 cm	203 cm	203 cm	183 cm	183 cm	203 cm	223 cm	203 cm	223 cm	203 cm
Hauteur du plancher (C)	68 cm	68 cm	68 cm	68 cm	65 cm	65 cm	65 cm	65 cm	65 cm	65 cm	65 cm
Longueur du timon (D)	145 cm	145 cm	145 cm	145 cm	145 cm	145 cm	145 cm	145 cm	145 cm	145 cm	145 cm
Longueur totale (E)	490 cm	560 cm	560 cm	657 cm	490 cm	560 cm	560 cm	560 cm	657 cm	657 cm	766 cm
Largeur totale (F)	190 cm	190 cm	210 cm	210 cm	190 cm	190 cm	210 cm	230 cm	210 cm	230 cm	210 cm
Hauteur totale (G)	98 cm	98 cm	98 cm	98 cm	95 cm	95 cm	95 cm	95 cm	95 cm	95 cm	95 cm
Hauteur des ridelles (H)	30 cm	30 cm	30 cm	30 cm	30 cm	30 cm	30 cm	30 cm	30 cm	30 cm	30 cm
Pneumatique	185/70R13	185/70R13	185/70R13	185/70R13	185/60R12	185/60R12	185/60R12	185/60R12	185/60R12	185/60R12	185/60R12



Medax

Medax-2 3000 611x223	Medax-2 3500 405x203	Medax-2 3500 405x223	Medax-2 3500 502x203	Medax-2 3500 502x223	Medax-2 3500 611x203	Medax-2 3500 611x223	Medax-3 3500 405x203	Medax-3 3500 405x223	Medax-3 3500 502x203	Medax-3 3500 502x223	Medax-3 3500 611x203	Medax-3 3500 611x223
3000 kg	3500 kg	3500 kg	3500 kg	3500 kg	3500 kg	3500 kg	3500 kg	3500 kg	3500 kg	3500 kg	3500 kg	3500 kg
830 kg	690 kg	715 kg	775 kg	805 kg	850 kg	885 kg	750 kg	780 kg	830 kg	860 kg	905 kg	940kg
2170 kg	2810 kg	2785 kg	2725 kg	2695 kg	2650 kg	2615 kg	2750 kg	2720 kg	2670 kg	2640 kg	2595 kg	2560 kg
2	2	2	2	2	2	2	3	3	3	3	3	3
freiné	freiné	freiné	freiné	freiné	freiné	freiné	freiné	freiné	freiné	freiné	freiné	freiné
611 cm	405 cm	405 cm	502cm	502 cm	611 cm	611 cm	405 cm	405 cm	502 cm	502 cm	611 cm	611 cm
223 cm	203 cm	223 cm	203 cm	223 cm	203 cm	223 cm	203 cm	223 cm	203 cm	223 cm	203 cm	223 cm
65 cm	66 cm	66 cm	66 cm	66 cm	66 cm	66 cm	66 cm	66 cm	66 cm	66 cm	66 cm	66 cm
145 cm	145 cm	145 cm	145 cm	145 cm	145 cm	145 cm	145 cm	145 cm	145 cm	145 cm	145 cm	145 cm
766 cm	560 cm	560 cm	657 cm	657 cm	766 cm	766 cm	560 cm	560 cm	657 cm	657 cm	766 cm	766 cm
230 cm	210 cm	230 cm	210 cm	210 cm	210 cm	230 cm	210 cm	230 cm	210 cm	230 cm	210 cm	230 cm
95 cm	96 cm	96 cm	96 cm	96 cm	96 cm	96 cm	96 cm	96 cm	96 cm	96 cm	96 cm	96 cm
30 cm	30 cm	30 cm	30 cm	30 cm	30 cm	30 cm	30 cm	30 cm	30 cm	30 cm	30 cm	30 cm
185/60R12	185/60R12	185/60R12	185/60R12	185/60R12	185/60R12	185/60R12	185/60R12	185/60R12	185/60R12	185/60R12	185/60R12	185/60R12

Accessoires	Medax breedte 183 cm	Medax breedte 203cm	Medax breedte 223 cm
Bâche (hauteur intérieure 180cm)	V	V	V
Bâche (hauteur intérieure 210cm)	V	V	V
Béquilles	V	V	V
Porte échelles (hauteur 80cm)	V	V	V
Rampes (aluminium ou acier) + cassette	V	V	V
Treuil avec support Medax	V	V	V
Amortisseurs	V	V	V
Feux de gabarit LED	V	V	S
Roue de secours + support	V	V	V

S équipement standard

V accessoire

HULO 
TRAILERS

Remorques Hulco , pour des professionnels aux exigences les plus élevées

Depuis 2003 Hulco a conçu des remorques pour les vrais professionnels. Grâce à la haute qualité, sécurité comme à la fiabilité vous pouvez compter sur les remorques Hulco tous les jours. Les remorques sont très faciles à utiliser et offrent un large éventail d'équipements de série. Grâce au propre développement, conception, innovation et production automatisés nous assurons une très haute qualité. Ainsi Hulco compte parmi les principaux constructeurs de remorques en Europe.

Visitez: www.hulco.eu



Votre revendeur Hulco

5575 - GEDINNE-STATION Tel. +32 61 58 80 11

HB2101FR-MED



Groupe Anssems :

Hulco Trailers GmbH

Wiener Straße 34
D-48455 Bad Bentheim-Gildehaus

Anssems Aanhangwagens B.V.

Ericssonstraat 50
NL-5121 ML Rijen

Anssems Anhänger GmbH

Londoner Straße 15
D-48455 Bad Bentheim-Gildehaus

Anssems Remorques Sarl

Rue Pierre Brossolette
FR-58600 Garchizy

Sous réserve de modifications techniques, erreurs et de fautes d'impression